

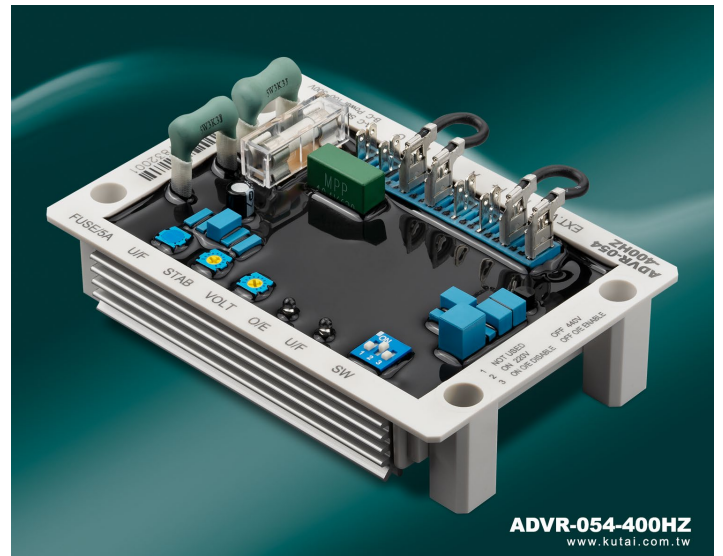
ADVR-054-400HZ

400Hz 中頻泛用型 5Amp 發電機自動電壓調整器

適用於航空·軍事規格及一般中頻 400Hz 自激式無刷式發電機

特色

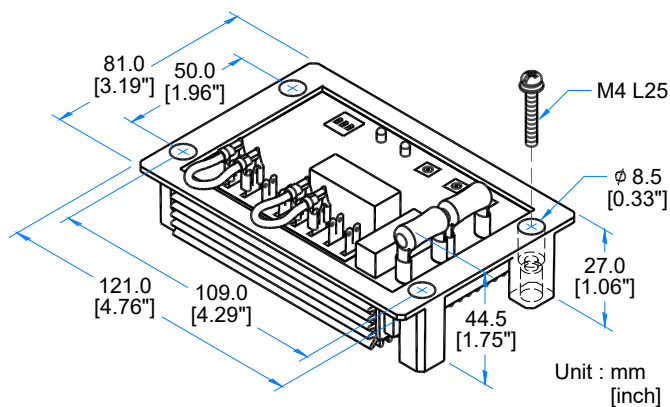
- 體積小、重量輕、耐候性強，全新設計可耐嚴苛環境
- 創新鋁製外殼，增強散熱效果
- 適用於 220/380/440/480 Vac 無刷式發電機
- 具電壓緩慢建立功能
- 具過勵磁電壓保護功能
- 具 EMI 抑制功能
- 測量電壓輸入斷線時輸出自動停止
- 具高遮斷容量熔絲保護
- 若 AVR 需並聯可與 KUTAI [EP200](#) 併聯模組搭配使用
- 新式數位化偵測電壓與低頻保護電路設計能有效改善輸出電壓及低頻轉折點受溫度變化的飄移



電氣規格

測量電壓輸入 (平均值讀取)	電壓 170 – 260 Vac @ 220 Vac 單相二線 340 – 520 Vac @ 440 Vac 單相二線 220/440 Vac 以指撥開關設定	電壓調整率	小於 +/-0.5% (頻率變動在 4%內)
電源輸入	電壓 100 – 300 Vac 單相二線 頻率 250 – 420 Hz	電壓建立	電源輸入剩磁電壓 5Vac 25Hz 以上
勵磁輸出	220 Vac 單相輸入 連續 63 Vdc 5A 最大 90 Vdc 7A 10 秒 阻抗 最小 15 Ω 最大 100 Ω	電壓緩慢建立時間	3 秒 +/-10%
外部電壓調整	最大 +/-3.5% @ 1 KΩ 1 watt 電位器	EMI 抑制	內建電磁干擾濾波器
		靜態消耗功率	最大 8 watts
		低頻保護 (出廠設定)	400 Hz @ 360 Hz (可調整)
		過勵磁電壓保護	勵磁輸出大於電源輸入 40% +/-1% 延時 5 秒關閉磁場輸出·可關閉此功能
		電壓溫度飄移	-40 至 +70 °C · 小於 3%
		低頻轉折點溫度飄移	-40 至 +70 °C · 小於 0.1 Hz

圖示與尺寸



工作環境

操作溫度	-40 至 +60 °C
儲存溫度	-40 至 +85 °C
相對溼度	95%以下
振動	5.0 Gs @ 60 Hz

物理特性

尺寸	121.0 (L) x 81.0 (W) x 44.5 (H) mm 4.76 (L) x 3.19 (W) x 1.75 (H) inch
重量	270 g +/-2% 0.6 lb +/-2%

相關配件

EB500	發電機自動激磁模組
EB-9V	電池式發電機自動激磁模組
EP200	無效功因補償模組(併聯模組)